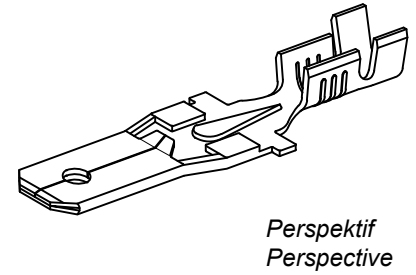
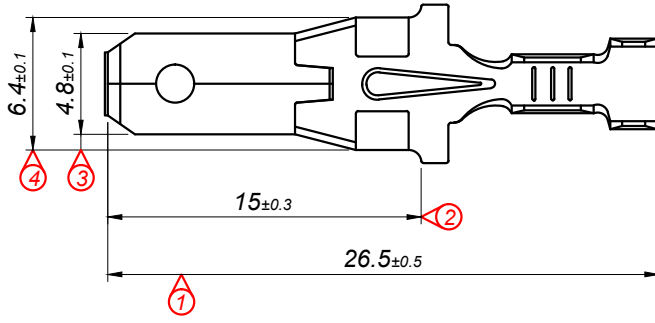
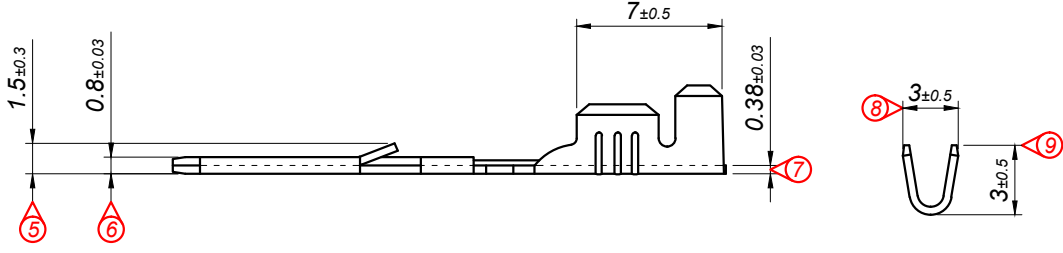
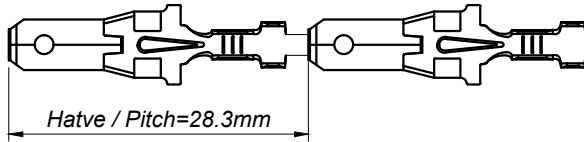


PARÇA KODU PART CODE	PARÇA ADI PART NAME	s ÖLÇÜSÜ (KALINLIK) s MEASURE (THICKNESS)	Malzeme Material	Kaplama / Coating		
				SN	AG	Nİ
TE 2384 DP	UZUN ERKEK DÜZ KİLİTLİ FİŞ 4.8 =DP=	-----	(CuZn30) Pirinç / Brass	-	-	-
TE 2384 RP	UZUN ERKEK DÜZ KİLİTLİ FİŞ 4.8 =RP=	-----	(CuZn30) Pirinç / Brass	-	-	-
TE 2384 RPK	UZUN ERKEK DÜZ KİLİTLİ FİŞ 4.8 =RPK=	-----	(CuZn30) Pirinç / Brass	+	-	-




Kalıp çıkış yönü
Mold output direction ← → Makara açılım yönü
Reel opening direction



Ölçek
Scale : 1.5 / 1

Kablo Kesiti
Wire Section : 0.50 - 1.50 mm²

Resim üzerinden ölçü almayınız
do not measure on drawing

Tarih / Date	22.11.2016	İmza /Signature	Ölçek /Scale		
Çizen / Desing	T.Topçu		3 / 1		
Onay / Approval	S.Gölcük		No	Değişiklik / Revision	Tarih/Date
	Parça Adı: Part Name	UZUN ERKEK DÜZ KİLİTLİ FİŞ 4.8		Parça Kodu: Part Code	TE 2384